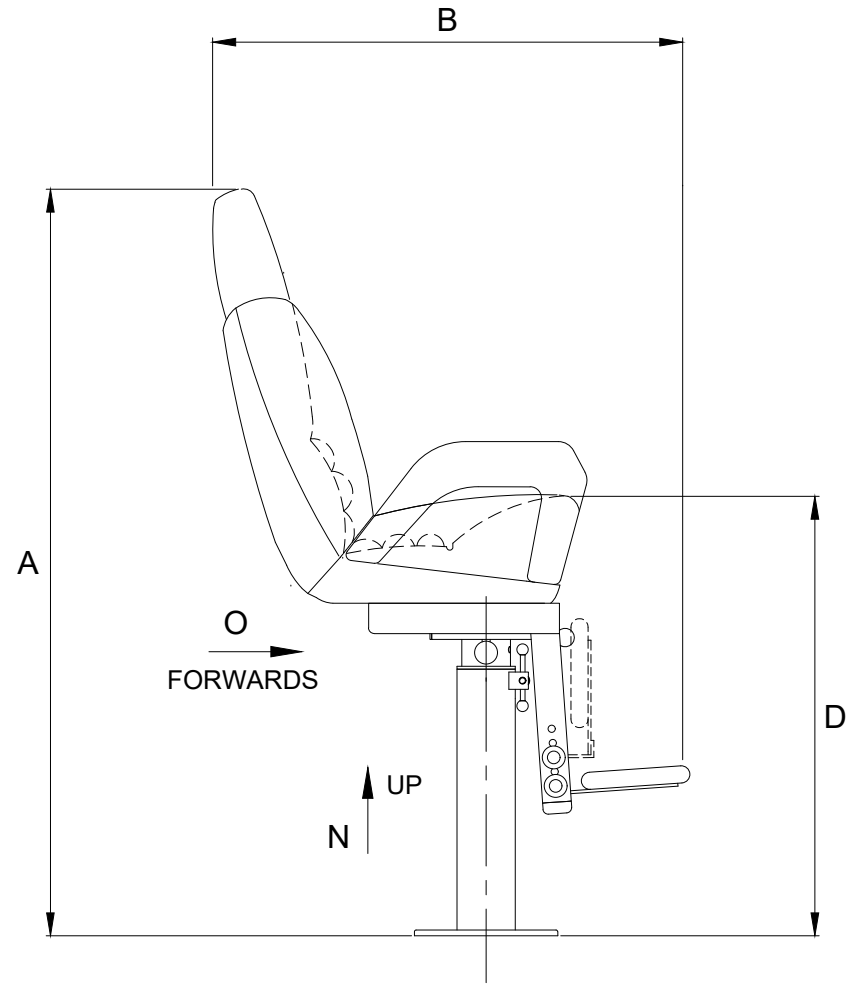
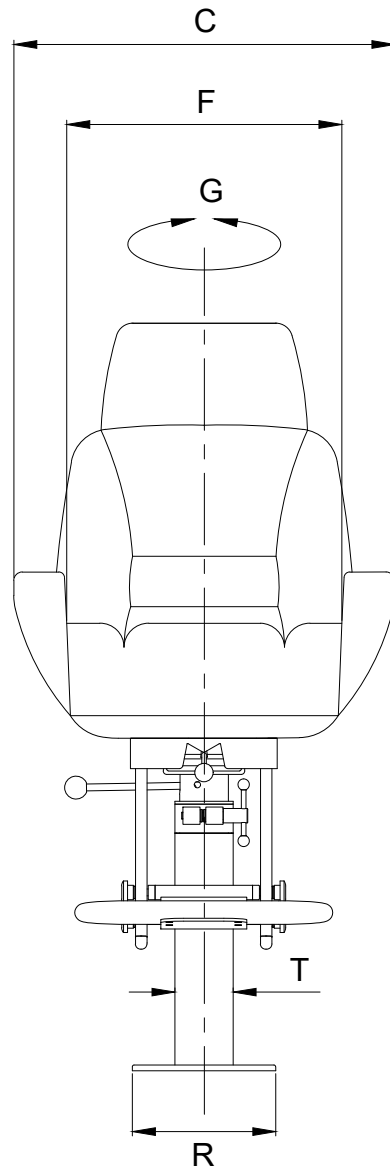


A (mm)	≈ 1300
B (mm)	820
C (mm)	≈ 670
D (mm)	760
F (mm)	480
G (°)	360
N (mm)	190
O (mm)	120
R (mm)	∅ 250
Weight (Kg)	48



The padding could vary the sizes of few centimeters



Product

P 223 VANITY CLASSIC

Helm Seat

Questo disegno è di proprietà della Besenzonei S.p.a. A norma di legge è vietato l'uso o cessione a terzi senza specifica approvazione scritta della Besenzonei S.p.a. This drawing remains the property of Besenzonei S.p.a. and should not be used or passed on to a third party under any circumstance without the written permission of Besenzonei S.p.a.